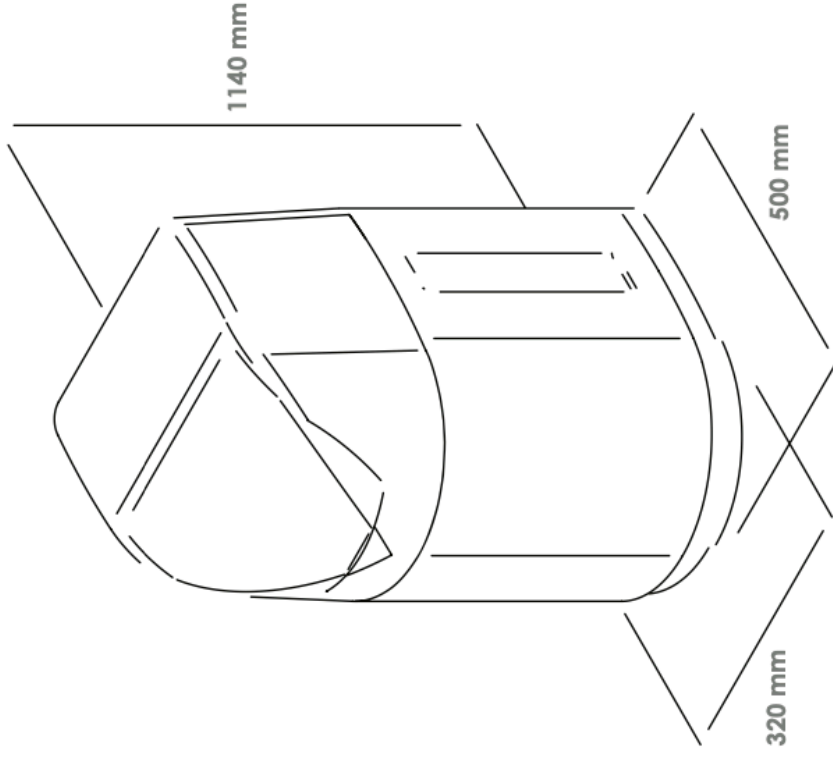


## DATI TECNICI

Consumi medi a rigenerazione	Min 2 Kg. ≈
Appartamenti	n. 3 con Max n. 10 persone
COMPONENTI NUCLEI ABITATIVI	Min 6 - Max 10
Durezza Max CONSENTITA	90° F
SISTEMA di Rigenerazione	Volume statico con forzata a 4gg
Sistema di Gestione	Elettronico Automatico
Tensione e Assorbimento	Volt 220/230 - 50Hz - 5W
*G.D.S. (General Disinfection System)	Sistema Disinfezione Resine
Pressione d'esercizio	2 - 7 bar
Ingombri	L 320 x P 500 x H 1140 mm

I DATI FORNITI SONO SUSCETTIBILI A VARIAZIONI MEDIE A SECONDA DELL'ACQUA DI ALIMENTO

\*Il Disinfettore di iResine è un procedimento fisico che permette la disinfezione delle resine esauste.



## ACQUA ADDOLCITA IN RAPPORTO ALLA DUREZZA

Durezza	20° F	30° F	40° F	50° F	60° F	80° F
	6000 LT/D	4000 LT/D	3000 LT/D	2100 LT/D	1900 LT/D	1200 LT/D

## INCENTIVI ECOLOGICI STATALI

CON I NOSTRI SISTEMI DI  
ADDOLCIMENTO USUFRUISCI  
DEL 50% DI SGRAVIO FISCALE.